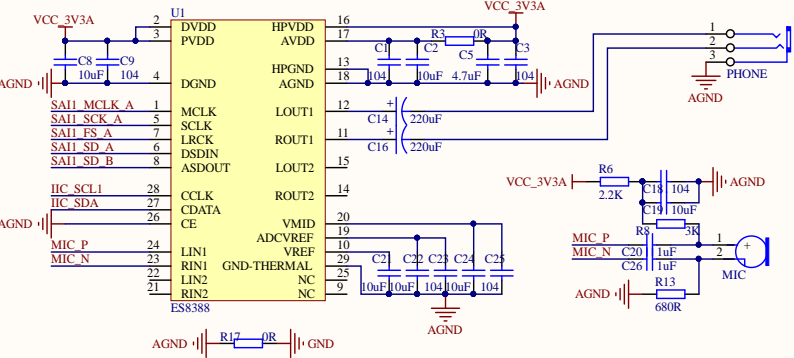
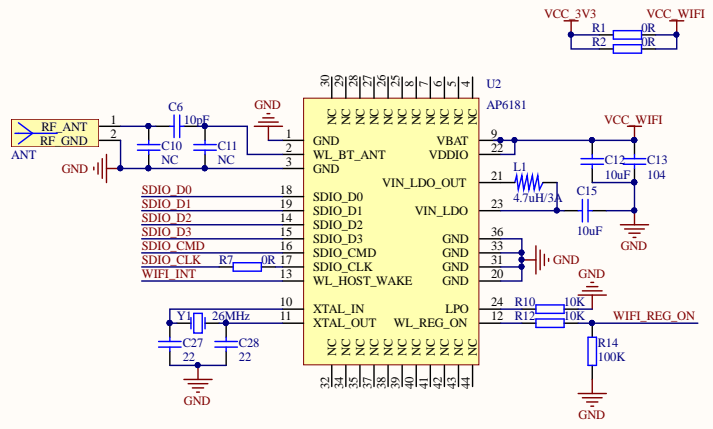


# AUDIO

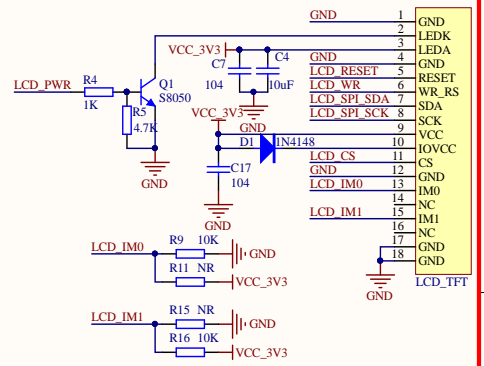


注意：使用音频部分需要打开 VCC\_3V3A 电源

# WIFI



# LCD



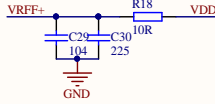
说明：(默认使用4-SPI)  
3-SPI: IM0=1; IM1=0  
4-SPI: IM0=0; IM1=1

# MCU

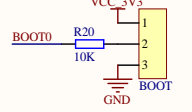


# VREF SELECT

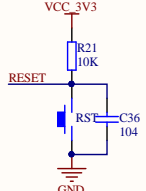
R18 是默认是焊接的，Vref=VDDA=3.3V  
如果需要设置其他参考电压，请去掉 R18，然后直接焊接连接外部 Vref



# BOOT



# RESET



Title		
Size	Number	Revision
A3		
Date:	2018-12-04	Sheet of
File:	G:\3.AD\...MCU\AUDIO\WIFI&LCD	Drawn By:



